

Dell Studio XPS™ 435T/9000 Onderhoudshandleiding

[Technisch overzicht](#)

[Voordat u begint](#)

[De computerkap vervangen](#)

[Het voorpaneel vervangen](#)

[De paneelverlichting vervangen](#)

[Geheugenmodules vervangen](#)

[Stations vervangen](#)

[Een PCI Express-kaart vervangen](#)

[Ventilators vervangen](#)

[De processor vervangen](#)

[Het moederbord vervangen](#)

[De batterij vervangen](#)

[De voedingseenheid vervangen](#)

[De bovenste kap vervangen](#)

[Het I/O-paneel vervangen](#)

[Systeeminstellingen](#)

Opmerkingen, waarschuwingen en gevaar-kennisgevingen



OPMERKING: Een OPMERKING duidt belangrijke informatie aan voor een beter gebruik van de computer.



WAARSCHUWING: Een WAARSCHUWING duidt potentiële schade aan hardware of potentieel gegevensverlies aan en vertelt u hoe het probleem kan worden vermeden.



GEVAAR: GEVAAR duidt het risico van schade aan eigendommen, lichamelijk letsel of overlijden aan.

De informatie in dit document kan zonder voorafgaande kennisgeving worden gewijzigd.
© 2009 Dell Inc. Alle rechten voorbehouden.

Verveelvoudiging op welke wijze dan ook zonder de schriftelijke toestemming van Dell Inc. is strikt verboden.

Handelsmerken die in deze tekst worden gebruikt: *Dell*, het *DELL*-logo en *Studio XPS* zijn handelsmerken van Dell Inc. *Intel* is een gedeponeerd handelsmerk van Intel Corporation in de V.S. en andere landen; *Microsoft*, *Windows*, *Windows Vista* en het logo op de startknop van *Windows Vista* zijn merken of gedeponeerde merken van Microsoft Corporation in de Verenigde Staten en/of andere landen.

Andere merken en handelsnamen die mogelijk in dit document worden gebruikt, dienen ter aanduiding van de rechthebbenden met betrekking tot de merken en namen of ter aanduiding van hun producten. Dell Inc. claimt op geen enkele wijze enig eigendomsrecht ten aanzien van andere merken of handelsnamen dan haar eigen merken en handelsnamen.

Model DCRM

Juli 2009 Rev. A01

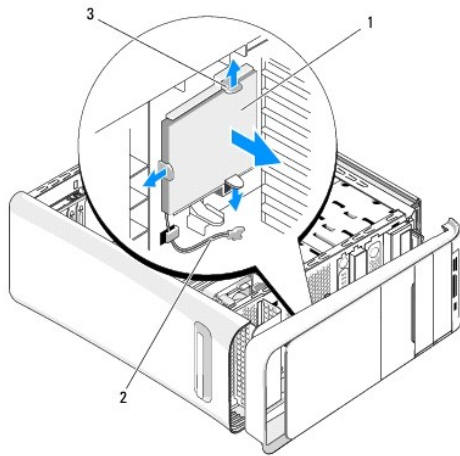
[Terug naar inhoudsopgave](#)

De paneelverlichting vervangen

Dell Studio XPS™ 435T/9000 Onderhoudshandleiding

⚠ GEVAAR: Lees de veiligheidsinstructies die bij de computer zijn geleverd alvorens u werkzaamheden binnen de computer uitvoert. Voor meer informatie over veiligheid kunt u de homepage voor regelgeving raadplegen op www.dell.com/regulatory_compliance.

1. Volg de procedures in [Voordat u begint](#).
2. Verwijder de computerkap (zie [De computerkap vervangen](#)).
3. Verwijder het voorpaneel (zie [Het voorpaneel vervangen](#)).
4. Druk de lipjes weg van de paneelverlichting en til de paneelverlichting van het voorpaneel.



1	paneelverlichting	2	kabel paneelverlichting
3	lipjes (3)		

5. Lijn om de paneelverlichting te plaatsen de gaatjes van de paneelverlichting uit met de uitsteeksels op het voorpaneel.
6. Druk de paneelverlichting op zijn plek tot deze vastklikt.
7. Sluit de kabel van de paneelverlichting aan.
8. Breng het voorpaneel weer aan (zie [Het voorpaneel vervangen](#)).
9. Plaats de computerkap terug (zie [De computerkap vervangen](#)).

[Terug naar inhoudsopgave](#)

[Terug naar inhoudsopgave](#)

Voordat u begint

Dell Studio XPS™ 435T/9000 Onderhoudshandleiding

- [Technische specificaties](#)
- [Aanbevolen hulpmiddelen](#)
- [Uw computer uitschakelen](#)
- [Veiligheidsinstructies](#)

Dit hoofdstuk bevat instructies over het verwijderen en installeren van de componenten in de computer. Tenzij anders vermeld, wordt voor elke procedure uitgegaan van het volgende:

- 1 U hebt de stappen in [Uw computer uitschakelen](#) en [Veiligheidsinstructies](#) uitgevoerd.
- 1 U hebt de veiligheidsinformatie geraadpleegd die bij uw computer is geleverd.
- 1 U kunt onderdelen vervangen of, indien los verkregen, installeren door de verwijderingsprocedure in omgekeerde volgorde uit te voeren.

Technische specificaties


Raadpleeg voor informatie over de technische specificaties voor uw computer de *installatiehandleiding* die bij uw computer is geleverd, of raadpleeg de Dell Support-website op support.dell.com.



Aanbevolen hulpmiddelen

Voor de procedures in dit document hebt u mogelijk de volgende hulpmiddelen nodig:

- 1 Kleine platte schroevendraaier
- 1 Kleine kruiskopschroevendraaier
- 1 BIOS-upgrade-cd of het programma voor het bijwerken van het BIOS dat beschikbaar is op de Dell Support-website op support.dell.com


Uw computer uitschakelen

 **WAARSCHUWING:** Om gegevensverlies te voorkomen moet u alle gegevens binnen geopende bestanden opslaan en de bestanden sluiten. Sluit vervolgens alle geopende programma's voordat u de computer uitzet.


1. Sla alle geopende bestanden op en sluit deze en sluit alle geopende programma's af.
2. Klik op de knop Start van Windows Vista  linksonder op het bureaublad, klik daarna op de pijl  rechtsonder in het menu Start en ten slotte op **Afsluiten**.
3. De computer wordt uitgezet nadat het besturingssysteem is afgesloten.
4. Controleer of de computer en alle daaraan gekoppelde apparaten uit staan. Houd de aan/uit-knop 4 seconden ingedrukt indien uw computer en aangesloten apparaten niet automatisch worden uitgeschakeld wanneer u het besturingssysteem afsluit.


Veiligheidsinstructies

Volg de onderstaande veiligheidsrichtlijnen om uw eigen veiligheid te garanderen en de computer en werkomgeving te beschermen tegen mogelijke schade.

 **GEVAAR:** Lees de veiligheidsinstructies die bij de computer zijn geleverd alvorens u werkzaamheden binnen de computer uitvoert. Voor meer informatie over veiligheid kunt u de homepage voor regelgeving raadplegen op www.dell.com/regulatory_compliance.

 **WAARSCHUWING:** Alleen een bevoegde onderhoudsmonteur mag reparaties aan uw computer uitvoeren. Schade als gevolg van **onderhoudswerkzaamheden die niet door Dell™ zijn goedgekeurd, valt niet onder de garantie.**

 **WAARSCHUWING:** Verwijder kabels door aan de stekker of aan de kabelontlastingslus te trekken en niet aan de kabel zelf. Sommige kabels zijn voorzien van een stekker met borglippen. Als u dit type kabel loskoppelt, moet u de borglippen ingedrukt houden voordat u de kabel verwijdert. Als u de stekkers van elkaar los trekt, moet u ze op evenwijdige wijze uit elkaar houden om te voorkomen dat een van de stekkerpennen wordt verbogen. Ook moet u voordat u een kabel verbindt controleren of beide connectoren op juiste wijze zijn opgesteld en uitgelijnd.

 **WAARSCHUWING:** Om schade aan de computer te voorkomen moet u de volgende instructies opvolgen alvorens u werkzaamheden binnen de computer uitvoert.

1. Zorg ervoor dat het werkoppervlak vlak en schoon is om te voorkomen dat de computerkap bekrast raakt.
2. Schakel uw computer uit (zie [Uw computer uitschakelen](#)).

△ **WAARSCHUWING:** Om een netwerkkabel te verwijderen moet u eerst de stekker van de netwerkkabel uit de computer verwijderen en vervolgens de stekker van de netwerkkabel uit het netwerkcontact verwijderen.

3. Verwijder alle stekkers van telefoon- en netwerkkabels uit de computer.
4. Verwijder de stekker van de computer en alle daarop aangesloten apparaten uit het stopcontact.
5. Houd de aan/uit-knop ingedrukt terwijl de stekker van de computer uit het stopcontact is verwijderd om het moederbord te aarden.

△ **WAARSCHUWING:** Raak onderdelen pas aan nadat u zich hebt geaard door een ongeverfd metalen oppervlak van de behuizing aan te raken, zoals het metaal rondom de openingen voor de kaarten aan de achterkant van de computer. Raak tijdens het werken aan uw computer af en toe een ongeverfd metalen oppervlak aan om eventuele statische elektriciteit, die schadelijk kan zijn voor interne componenten, te ontladen.

[Terug naar Inhoudsopgave](#)

[Terug naar inhoudsopgave](#)

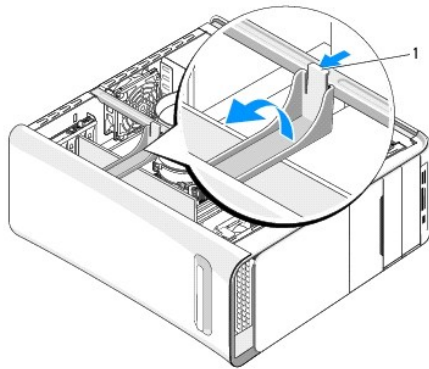
Een PCI Express-kaart vervangen

Dell Studio XPS™ 435T/9000 Onderhoudshandleiding

• [De computer configureren na het verwijderen of installeren van een PCI Express Card](#)

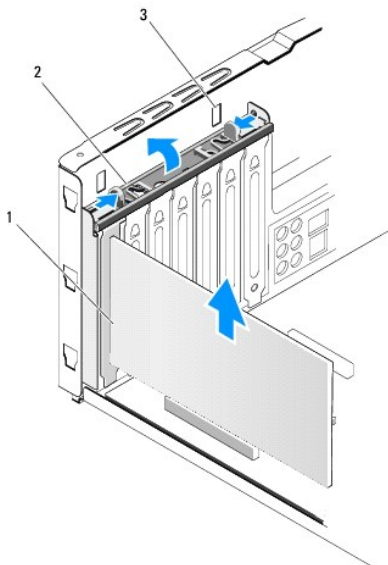
⚠ GEVAAR: Lees de veiligheidsinstructies die bij de computer zijn geleverd alvorens u werkzaamheden binnen de computer uitvoert. Voor meer informatie over veiligheid kunt u de homepage voor regelgeving raadplegen op www.dell.com/regulatory_compliance.

1. Maak om een PCI-kaart te verwijderen in het besturingssysteem de installatie van het stuurprogramma en de software van de PCI Express-kaart ongedaan.
2. Volg de procedures in [Voordat u begint](#).
3. Verwijder de computerkap (zie [De computerkap vervangen](#)).
4. Trek aan de klem voor uitbreidingskaarten en til deze van de computer. Verwijder eventuele kabels die zijn aangesloten op de kaart.



1 klem voor uitbreidingskaarten

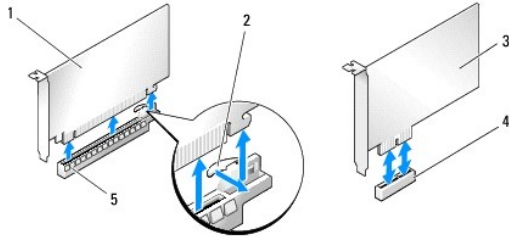
5. Druk op de lipjes van de PCI-kaarthouder en duw de houder naar de achterkant van de computer totdat de houder daar vastklikt.



1 PCI-kaart 2 PCI-kaarthouder

3 sleuven (2)

6. In het geval van een PCI-kaart moet u de kaart bij de bovenste hoeken vastpakken en deze vervolgens voorzichtig uit de connector trekken.
7. In het geval van een PCI Express x16-kaart duwt u op het bevestigingslipje en pakt u de kaart aan de bovenhoeken vast. Haal de kaart voorzichtig uit de connector.



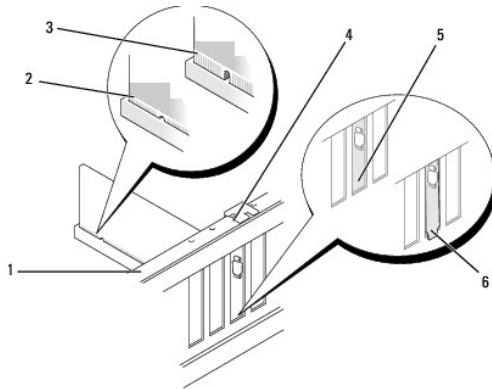
1	PCI Express x16-kaart	2	bevestigingslipje
3	PCI Express x1-kaart	4	PCI Express x1-kaartsleuf
5	PCI Express x16-kaartsleuf		

WAARSCHUWING: Het plaatsen van beugels in lege kaartsleufoopeningen is nodig in verband met het FCC-certificaat van de computer. Bovendien houden de beugels stof en vuil tegen.

8. Plaats een beugel in de lege kaartsleufoening als u niet van plan bent een kaart te vervangen.
9. Verwijder indien aanwezig de vulbeugel uit de kaartsleufoening.
10. Maak de kaart klaar voor installatie.
Zie de documentatie die bij de kaart is meegeleverd voor informatie over het configureren, aanpassen en maken van interne verbindingen op de kaart.
11. Lijn de kaart uit met de aansluiting.

OPMERKING: Als u een PCI Express-kaart in de x16-aansluiting installeert, moet u ervoor zorgen dat de beveiligingsleuf is uitgelijnd met het beveiligingslipje.

12. Plaats de kaart in de connector en druk deze stevig aan. Controleer of de kaart volledig in de sleuf is geplaatst.



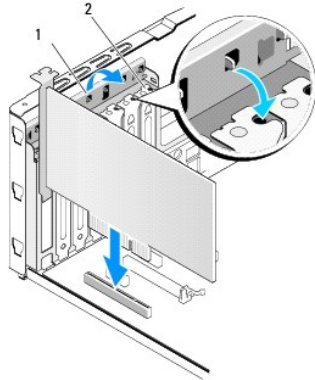
1	uitlijningsrand	2	volledig geplaatste kaart
3	niet volledig geplaatste kaart	4	kaartgeleider
5	beugel binnen de sleuf	6	beugel buiten de sleuf

WAARSCHUWING: Geleid geen kabels van kaarten over of achter de kaarten. Kabels die over de kaarten zijn geleid, kunnen er voor zorgen dat de computerkap niet goed sluit of dat er schade aan de apparatuur ontstaat.

13. Sluit indien van toepassing alle kabels aan die met de kaart verbonden moeten zijn.

Raadpleeg de kaartdocumentatie voor informatie over de kabelaansluitingen van de kaart.

14. Druk op de lipjes van de PCI-kaarthouder totdat deze op zijn plaats klikt op de vulbeugels.



1	PCI-kaarthouder	2	vulbeugel
---	-----------------	---	-----------

15. Druk op de lipjes en druk de klem voor uitbreidingskaarten op zijn plaats totdat deze vastklikt.

16. Plaats de computerkap terug (zie [De computerkap vervangen](#)).

17. Sluit de computer en apparaten aan op het lichtnet en zet deze vervolgens aan.

18. Zie [De computer configureren na het verwijderen of installeren van een PCI Express Card](#) voor informatie over het voltooiën van de installatie.

De computer configureren na het verwijderen of installeren van een PCI Express Card

OPMERKING: Raadpleeg de *installatiehandleiding* voor meer informatie over de locaties van connectoren. Raadpleeg de documentatie die bij de kaart werd geleverd voor meer informatie over het installeren van stuurprogramma's en software voor de kaart.

	Geïnstalleerd	Verwijderd
Geluidskaart	<ol style="list-style-type: none">1. Open de systeeminstellingen (zie Systeeminstellingen).2. Ga naar Advanced Chipset Features (Geavanceerde chipsetfuncties) en selecteer Onboard Audio Controller (Ingebouwde audiocontroller). Wijzig vervolgens de instelling in Disabled (Uitgeschakeld).3. Sluit de externe audioapparaten aan op de connectoren van de geluidskaart.	<ol style="list-style-type: none">1. Open de systeeminstellingen (zie Systeeminstellingen).2. Ga naar Advanced Chipset Features (Geavanceerde chipsetfuncties) en selecteer Onboard Audio Controller (Ingebouwde audiocontroller). Wijzig vervolgens de instelling in Enabled (Ingeschakeld).3. Sluit de externe audioapparaten aan op de connectoren op het achterpaneel van de computer.
Netwerkaart	<ol style="list-style-type: none">1. Open de systeeminstellingen (zie Systeeminstellingen).2. Ga naar Advanced Chipset Features (Geavanceerde chipsetfuncties) en selecteer Onboard LAN Controller (Ingebouwde LAN-controller). Wijzig vervolgens de instelling in Disabled (Uitgeschakeld).3. Sluit de stekker van de netwerkkabel aan op de connector voor de	<ol style="list-style-type: none">1. Open de systeeminstellingen (zie Systeeminstellingen).2. Ga naar Advanced Chipset Features (Geavanceerde chipsetfuncties) en selecteer Onboard LAN Controller (Ingebouwde LAN-controller). Wijzig vervolgens de instelling in Enabled (Ingeschakeld).3. Sluit de stekker van de netwerkkabel aan op de ingebouwde

	netwerkkabel.	netwerkaansluiting.
--	---------------	---------------------

[Terug naar inhoudsopgave](#)

[Terug naar inhoudsopgave](#)

De batterij vervangen

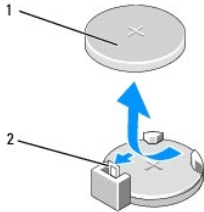
Dell Studio XPS™ 435T/9000 Onderhoudshandleiding

⚠ GEVAAR: Lees de veiligheidsinstructies die bij de computer zijn geleverd alvorens u werkzaamheden binnen de computer uitvoert. Voor meer informatie over veiligheid kunt u de homepage voor regelgeving raadplegen op www.dell.com/regulatory_compliance.

⚠ GEVAAR: Een nieuwe batterij kan exploderen als deze niet goed wordt geïnstalleerd. Vervang batterijen alleen door batterijen van hetzelfde of een vergelijkbaar type, zoals aanbevolen door de fabrikant. Gooi gebruikte batterijen weg volgens de instructies van de fabrikant.

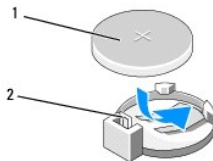
1. Maak een notitie van alle systeeminstellingsschermen (zie [Systeeminstellingen](#)) zodat u de juiste instellingen kunt herstellen tijdens [stap 10](#).
2. Volg de procedures in [Voordat u begint](#).
3. Verwijder de computerkap (zie [De computerkap vervangen](#)).
4. Zoek de batterijhouder (zie [Onderdelen van het moederbord](#)).

⚠ WAARSCHUWING: Als u de batterij met een stomp voorwerp uit de socket wrikt, dient u op te letten dat u het moederbord niet met dat voorwerp aanraakt. Zorg ervoor dat het voorwerp tussen de batterij en de socket is geplaatst voordat u probeert de batterij los te krijgen. Als u dit niet doet, kunt u het moederbord beschadigen door de socket los te wrikken of door de kopersporen te breken.



1	batterij (positieve kant)	2	batterijontgrendeling
---	---------------------------	---	-----------------------

5. Druk de batterijontgrendeling voorzichtig weg van de batterij. Hierdoor zal de batterij uit het compartiment springen.
6. Verwijder de batterij uit de computer en gooi deze conform de regels weg.
7. Plaats de nieuwe batterij in de houder met de "+"-zijde naar boven en klik de batterij vervolgens op zijn plaats.



1	batterij (positieve kant)	2	batterijontgrendeling
---	---------------------------	---	-----------------------

8. Plaats de computerkap terug (zie [De computerkap vervangen](#)).
9. Sluit de computer en apparaten aan op het stopcontact en schakel ze in.
10. Open de systeeminstellingen (zie [Systeeminstellingen](#)) en herstel de instellingen die u hebt gedocumenteerd in [stap 1](#).

[Terug naar inhoudsopgave](#)

[Terug naar inhoudsopgave](#)

De computerkap vervangen

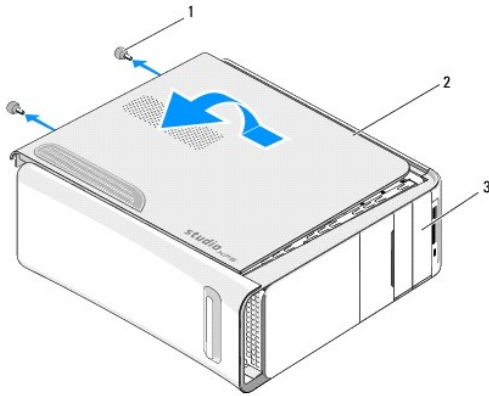
Dell Studio XPS™ 435T/9000 Onderhoudshandleiding

⚠ GEVAAR: Lees de veiligheidsinstructies die bij de computer zijn geleverd alvorens u werkzaamheden binnen de computer uitvoert. Voor meer informatie over veiligheid kunt u de homepage voor regelgeving raadplegen op www.dell.com/regulatory_compliance.

⚠ GEVAAR: Ter voorkoming van elektrische schokken, verwonding door bewegende ventilatorschoepen of ander onverwacht letsel, dient u de stekker van de computer altijd uit het stopcontact te halen voordat u de behuizing verwijdert.

⚠ WAARSCHUWING: Zorg ervoor dat er minimaal 30 cm ruimte op het bureaublad aanwezig is voor de computer en de verwijderde computerkap.

1. Volg de procedures in [Voordat u begint](#).
2. Leg de computer op zijn zijde met de computerkap naar boven gericht.
3. Open het hangslot, indien aanwezig.
4. Verwijder de twee duimschroeven waarmee de computerkap is vastgezet.



1	duimschroeven (2)	2	computerkap
3	voorzijde computer		

5. Schuif de kap richting achterzijde computer en til deze dan weg van de computer.
6. Zet de computerkap apart op veilige plaats.
7. Als u de computerkap wilt terugplaatsen, voert u de verwijderingsprocedure in omgekeerde volgorde uit.

[Terug naar inhoudsopgave](#)

[Terug naar inhoudsopgave](#)

De processor vervangen

Dell Studio XPS™ 435T/9000 Onderhoudshandleiding

⚠ GEVAAR: Lees de veiligheidsinstructies die bij de computer zijn geleverd alvorens u werkzaamheden binnen de computer uitvoert. Voor meer informatie over veiligheid kunt u de homepage voor regelgeving raadplegen op www.dell.com/regulatory_compliance.

⚠ WAARSCHUWING: Voer de onderstaande stappen alleen uit als u vertrouwd bent met het verwijderen en vervangen van hardware. Wanneer u deze stappen onjuist uitvoert, kan het moederbord beschadigd raken. Zie de *Installatiehandleiding* als u contact wilt opnemen voor technische assistentie.

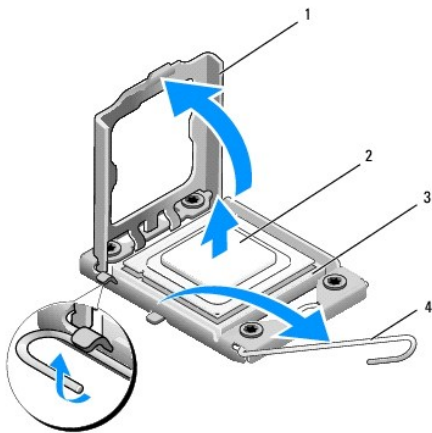
1. Volg de procedures in [Voordat u begint](#).
2. Verwijder de computerkap (zie [De computerkap vervangen](#)).

⚠ GEVAAR: Ondanks de aanwezigheid van een plastic schild kunnen de processorventilator en warmteafleider tijdens normale werking zeer heet worden. Laat de onderdelen enige tijd afkoelen alvorens ze aan te raken.

3. Koppel de stroomkabels los van de voedingsaansluiting voor de processor (PWR2) en hoofdvoedingsconnector (PWR1) op het moederbord (zie [Onderdelen van het moederbord](#)).
4. Verwijder de processorventilator en warmteafleider uit de computer (zie [De processorventilator en warmteafleiding vervangen](#)).

📌 OPMERKING: Tenzij er een nieuwe warmteafleider voor de nieuwe processor nodig is, kunt u de oorspronkelijke warmteafleider opnieuw gebruiken wanneer u de processor vervangt.

5. Druk de ontgrendelingshendel naar beneden en naar buiten, zodat deze loskomt uit het haakje.
6. Open de processorkap.



1	processorkap	2	processor
3	socket	4	ontgrendeling

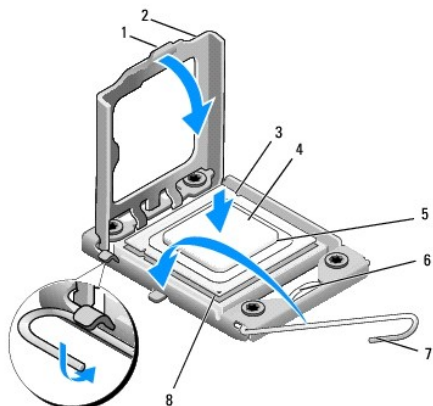
7. Til de processor op om deze uit het contact te verwijderen en bewaar deze op een veilige plek.

Laat de ontgrendeling uitgeklaapt staan, zodat de nieuwe processor in de socket kan worden geplaatst.

⚠ WAARSCHUWING: Zorg dat u de pennen binnen de processorsocket niet aanraakt bij het verwijderen of terugplaatsen van de processor en dat hier geen objecten op vallen.

⚠ WAARSCHUWING: Zorg dat u geaard bent door een van de ongeschilderde metalen oppervlakken aan de achterzijde van de computer aan te raken.

8. Pak de nieuwe processor uit. Wees voorzichtig dat u de onderkant van de processor hierbij niet aanraakt.



1	lipje	2	processorkap
3	uitlijningsinkeping (2)	4	processor
5	socket	6	middelste vergrendeling processorkap
7	ontgrendeling	8	pin 1-indicator voor de processor

9. Als de ontgrendeling op de socket niet volledig is uitgekapt, moet u deze alsnog in deze positie plaatsen.

⚠ WAARSCHUWING: Plaats de processor op de juiste wijze in de socket; zo voorkomt u blijvende schade aan de processor en de computer wanneer u de computer inschakelt.

⚠ WAARSCHUWING: Socketpinnen zijn kwetsbaar. Voorkom schade door de processor goed uit te lijnen met de socket en door geen onnodige kracht te gebruiken tijdens het plaatsen van de processor. Zorg dat u de pinnen op het moederbord niet aanraakt of buigt.

10. Lijn de uitlijningsinkeping aan de voor- en achterzijde van de processor uit met de uitlijningsinkeping aan de voor- en achterzijde van de socket.

11. Lijn de pin 1-hoeken van de processor uit met die van de socket.

⚠ WAARSCHUWING: Voorkom schade door de processor op juiste wijze uit te lijnen met de socket en geen onnodige kracht te gebruiken tijdens het aanbrengen van de processor.

12. Schuif de processor voorzichtig in de socket en controleer of de processor op juiste wijze is aangebracht.

13. Wanneer de processor goed op zijn plek zit, dient u de processorkap te sluiten.

🔍 OPMERKING: Controleer of het lipje op de processorkap onder de middelste kapvergrendeling op de socket is geplaatst.

14. Draai de ontgrendelingshendel terug in de richting van de socket en klik deze vast om de processor vast te zetten.

15. Verwijder de koelpasta aan de onderzijde van de warmteafleider.

⚠ WAARSCHUWING: Breng nieuwe koelpasta aan. Koelpasta is van essentieel belang voor een goede warmteoverdracht en dus voor een optimale werking van de processor.

16. Breng nieuwe koelpasta op de bovenzijde van de processor aan.

17. Plaats de processorventilator en de warmteafleider terug (zie [De processorventilator en warmteafleiding vervangen](#)).

⚠ WAARSCHUWING: Controleer of de processorventilator en de warmteafleider op de juiste wijze zijn geplaatst en goed vastzitten.

18. Sluit de stroomkabels aan op de voedingsconnector voor de processor (PWR2) en de hoofdvoedingsconnector (PWR1) op het moederbord (zie [Onderdelen van het moederbord](#)).

19. Plaats de computerkap terug (zie [De computerkap vervangen](#)).

20. Sluit de computer en apparaten aan op het stopcontact en schakel ze in.

[Terug naar inhoudsopgave](#)

[Terug naar inhoudsopgave](#)

Stations vervangen

Dell Studio XPS™ 435T/9000 Onderhoudshandleiding

- [De vaste schijf vervangen](#)
- [Het optische station vervangen](#)
- [De mediakaartlezer vervangen](#)
- [Het FlexDock vervangen](#)
- [Het inzetstuk voor het FlexDock-station vervangen](#)
- [Het metalen inzetstuk vervangen](#)

⚠ GEVAAR: Lees de veiligheidsinstructies die bij de computer zijn geleverd alvorens u werkzaamheden binnen de computer uitvoert. Voor meer informatie over veiligheid kunt u de homepage voor regelgeving raadplegen op www.dell.com/regulatory_compliance.

🔧 OPMERKING: Het moederbord biedt geen ondersteuning voor IDE-hardware.

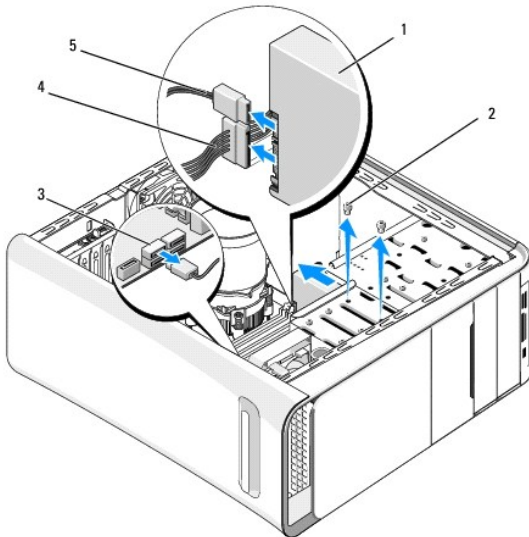
🔧 OPMERKING: Het 3,5 inch-FlexDock is niet onderling uitwisselbaar met de drager van de vaste schijf.

De vaste schijf vervangen

⚠ WAARSCHUWING: Maak een back-up van uw bestanden alvorens u met deze procedure van start gaat indien u een vaste schijf vervangt die gegevens bevat die u wilt behouden.

1. Volg de procedures in [Voordat u begint](#).
2. Verwijder de computerkap (zie [De computerkap vervangen](#)).
3. Koppel de voedings- en gegevenskabels los van de vaste schijf.

🔧 OPMERKING: Als u de vaste schijf op dit moment niet vervangt, moet u de stekker aan het andere uiteinde van de gegevenskabel uit het moederbord verwijderen en de kabel opzij leggen. U kunt de gegevenskabel gebruiken om op een later tijdstip een vaste schijf te installeren.



1	vaste schijf	2	schroeven (2)
3	moederbordconnector	4	voedingskabel
5	gegevenskabel		

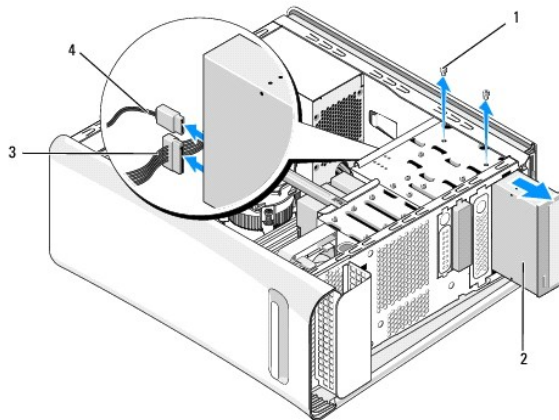
4. Verwijder de twee schroeven waarmee de vaste schijf aan het chassis is bevestigd.

⚠ WAARSCHUWING: Zorg ervoor dat u geen krassen op de printplaat van de vaste schijf maakt wanneer u de vaste schijf verwijdert of vervangt.

- Schuif het station naar buiten in de richting van de achterkant van de computer.
- Als u de vaste schijf wilt vervangen, dient u de documentatie bij de schijf te raadplegen om te controleren of deze voor uw computer is geconfigureerd.
- Schuif de vaste schijf in het vasteschijfcompartiment.
- Breng de twee schroefopeningen in de vaste schijf op één lijn met de schroefopeningen in het vasteschijfcompartiment.
- Breng de twee schroeven opnieuw aan en zet ze vast om de vaste schijf aan het chassis te bevestigen.
- Sluit de voeding- en gegevenskabels aan op de vaste schijf.
- Zorg dat alle kabels en stekkers op juiste wijze en stevig zijn aangesloten.
- Plaats de computerkap terug (zie [De computerkap vervangen](#)).
- Sluit de computer en apparaten aan op het stopcontact en schakel ze in.

Het optische station vervangen

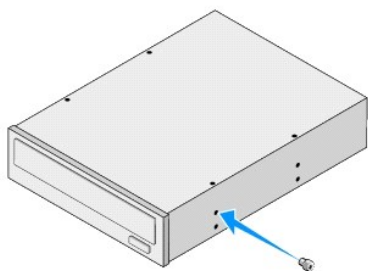
- Volg de procedures in [Voordat u begint](#).
- Verwijder de computerkap (zie [De computerkap vervangen](#)).
- Verwijder het voorpaneel (zie [Het voorpaneel vervangen](#)).
- Ontkoppel de stroom- en gegevenskabels van het optische station.
OPMERKING: Als u het enige optische station verwijdert en het niet direct vervangt, dient u de stekker van de gegevenskabel uit het moederbord te verwijderen en de kabel op een veilige plek te bewaren.
- Verwijder de twee schroeven waarmee het optische station aan het chassis is bevestigd.
- Duw en schuif het optische station door de voorzijde van de computer naar buiten.




1	schroeven (2)	2	optisch station
3	voedingskabel	4	gegevenskabel

- Als u het station niet vervangt:
 - Plaats het inzetstuk voor het stationspaneel (zie [Het metalen inzetstuk vervangen](#)).
 - Ga verder met [stap 13](#).
- Als u het optische station vervangt of een nieuw installeert, verwijdert u de schroef van het oude optische station en plaatst u deze in het nieuwe

station.




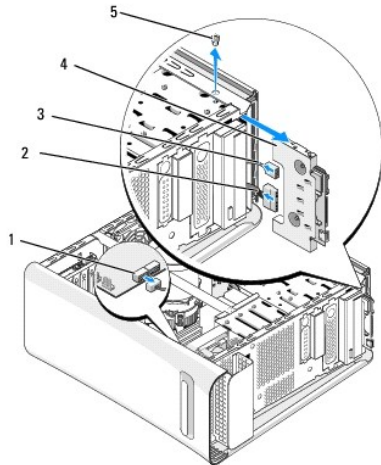
9. Plaats het optische station in het chassis en schuif het op zijn plek.
10. Lijn de schroef van het optische station uit met de sleuven in het compartiment voor het optische station.
11. Breng de twee schroeven opnieuw aan en zet ze vast om het optische station aan het chassis te bevestigen.
12. Sluit de voeding- en gegevenskabels aan op het optische station.
13. Breng het voorpaneel opnieuw aan (zie [Het voorpaneel vervangen](#)).
14. Plaats de computerkap terug (zie [De computerkap vervangen](#)).
15. Sluit de computer en apparaten aan op het stopcontact en schakel deze in.

 **OPMERKING:** Als u een nieuw station hebt geïnstalleerd, moet u de documentatie raadplegen die bij het station werd geleverd voor instructies met betrekking tot de installatie van software die eventueel voor de werking van het station is benodigd.

De mediakaartlezer vervangen

1. Volg de procedures in [Voordat u begint](#).
2. Verwijder de computerkap (zie [De computerkap vervangen](#)).
3. Verwijder het voorpaneel (zie [Het voorpaneel vervangen](#)).
4. Verwijder de schroef waarmee de mediakaartlezer aan het chassis is bevestigd.
5. Duw en schuif de mediakaartlezer via de voorzijde van de computer naar buiten.
6. Koppel de stroom- en gegevenskabels aan de achterzijde van de mediakaartlezer los.

 **OPMERKING:** Als u de enige mediakaartlezer verwijdert en deze niet direct vervangt, dient u de stekker van de gegevenskabel uit het moederbord te verwijderen en de kabel op een veilige plek te bewaren.



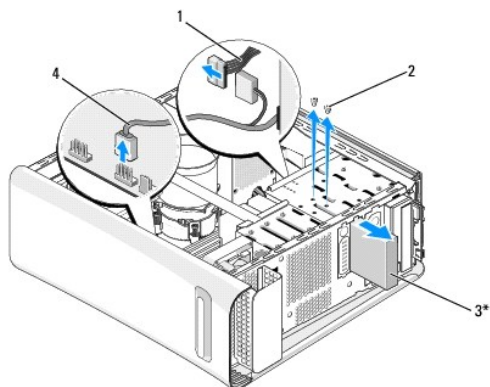
1	moederbordconnector	2	voedingskabel
3	gegevenskabel	4	mediakaartlezer
5	schroef		

7. Ga naar [stap 12](#) als u de mediakaartlezer niet vervangt.
8. Als u de mediakaartlezer terugplaatst of een nieuwe installeert, schuift u de mediakaartlezer op zijn plaats.
9. Lijn de schroefopening in de mediakaartlezer uit met de schroefopening in het chassis.
10. Plaats de schroef terug waarmee de mediakaartlezer aan het chassis is bevestigd.
11. Sluit de voedings- en gegevenskabels aan op de mediakaartlezer.
12. Breng het voorpaneel opnieuw aan (zie [Het voorpaneel vervangen](#)).
13. Plaats de computerkap terug (zie [De computerkap vervangen](#)).
14. Sluit de computer en apparaten aan op het stopcontact en schakel deze in.

Het FlexDock vervangen

1. Volg de procedures in [Voordat u begint](#).
2. Verwijder de computerkap (zie [De computerkap vervangen](#)).
3. Verwijder het voorpaneel (zie [Het voorpaneel vervangen](#)).
4. Verwijder de twee schroeven die het FlexDock vasthouden.
5. Verwijder de voedingskabel van de voedingsconnector van het FlexDock.
6. Verwijder de USB-kabel van het FlexDock van de connector (JUSB4 of JUSB5) op het moederbord (zie [Onderdelen van het moederbord](#)).
7. Schuif het FlexDock naar buiten via de voorzijde van de computer.

OPMERKING: Als u het FlexDock op dit moment niet vervangt, moet u de stekker aan het andere uiteinde van de gegevenskabel uit het moederbord verwijderen en de kabel opzij leggen. U kunt de gegevenskabel gebruiken om op een later tijdstip een FlexDock te installeren.



*Niet op alle computers aanwezig

1	voedingskabel	2	schroeven (2)
3	FlexDock	4	USB-kabel

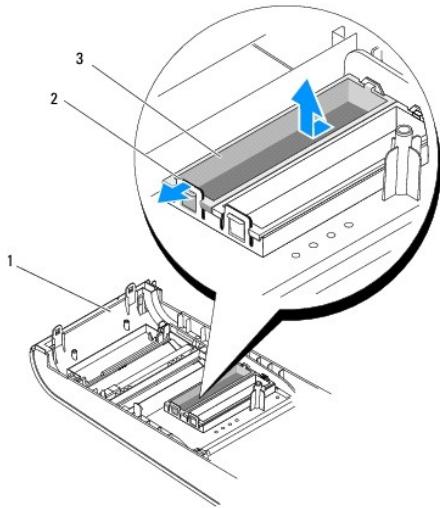
8. Als u het FlexDock niet terugplaatst, dient u het metalen inzetstuk terug te zetten (zie [Het metalen inzetstuk vervangen](#)) en dient u door te gaan met [stap 15](#).
9. Ga als volgt te werk als u een nieuw FlexDock installeert:
 - a. Verwijder indien aanwezig het metalen inzetstuk (zie [Het metalen inzetstuk vervangen](#)).
 - b. Verwijder indien aanwezig het inzetstuk van het FlexDock (zie [Het inzetstuk voor het FlexDock-station vervangen](#)).
 - c. Verwijder het FlexDock uit de verpakking.
10. Schuif het FlexDock voorzichtig op zijn plaats in het FlexDock-compartiment.
11. Sluit de USB-kabel van het FlexDock aan op de connector (JUSB4 of JUSB5) op het moederbord (zie [Onderdelen van het moederbord](#)).
12. Sluit de voedingskabel aan op de voedingsconnector van het FlexDock.
13. Lijn de schroefgaten in het FlexDock-apparaat uit met de schroefgaten in het FlexDock-compartiment.
14. Plaats de twee schroeven terug waarmee het FlexDock aan het chassis is bevestigd.
15. Breng het voorpaneel opnieuw aan (zie [Het voorpaneel vervangen](#)).
16. Plaats de computerkap terug (zie [De computerkap vervangen](#)).
17. Sluit de computer en apparaten aan op het stopcontact en schakel ze in.

Het inzetstuk voor het FlexDock-station vervangen

⚠ WAARSCHUWING: Als u aan de FCC-richtlijnen wilt voldoen, verdient het de aanbeveling om het inzetstuk van het FlexDock-stations opnieuw aan te brengen wanneer het FlexDock uit de computer wordt verwijderd.

1. Volg de procedures in [Voordat u begint](#).
2. Verwijder de computerkap (zie [De computerkap vervangen](#)).
3. Verwijder het voorpaneel (zie [Het voorpaneel vervangen](#)).
4. Spreid om het inzetstuk van het FlexDock te verwijderen de lipjes uit elkaar en trek het inzetstuk van het voorpaneel.
5. Lijn om het inzetstuk van het FlexDock terug te plaatsen het inzetstuk uit met de sleuf voor het inzetstuk in het voorpaneel.

- Duw op de lipjes op het inzetstuk van het FlexDock vast te zetten.

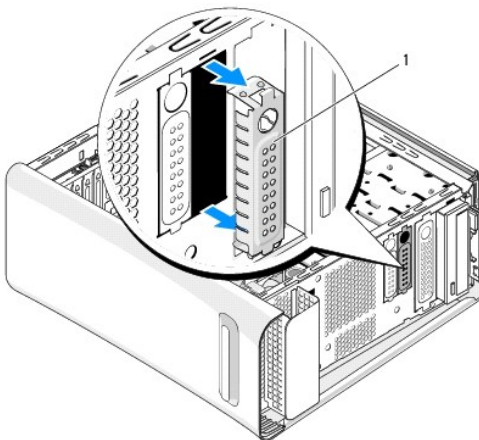


1	voorpaneel	2	lipjes (2)
3	inzetstuk FlexDock-station		

Het metalen inzetstuk vervangen

⚠ WAARSCHUWING: Om aan de FCC-richtlijnen te voldoen, verdient het de aanbeveling om het metalen inzetstuk opnieuw aan te brengen wanneer het FlexDock of het optische station uit de computer is verwijderd.

- Volg de procedures in [Voordat u begint](#).
- Verwijder de computerkap (zie [De computerkap vervangen](#)).
- Verwijder het voorpaneel (zie [Het voorpaneel vervangen](#)).
- Trek om het te verwijderen aan het metalen inzetstuk, van de computer af.



5. Lijn om het terug te plaatsen het metalen inzetstuk uit langs de randen van de lege sleuf van het FlexDock of een optisch station en druk het metalen inzetstuk vast op zijn plek.
-

[Terug naar inhoudsopgave](#)

[Terug naar inhoudsopgave](#)

Ventilators vervangen

Dell Studio XPS™ 435T/9000 Onderhoudshandleiding

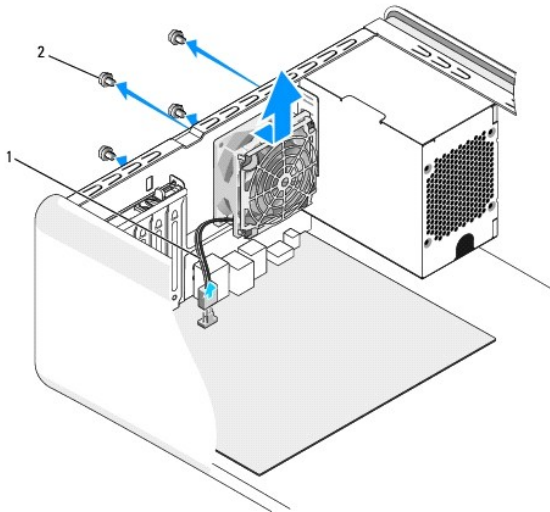
- [De chassisventilator vervangen](#)
- [De processorventilator en warmteafleiding vervangen](#)
- [De voorste ventilator vervangen](#)

⚠ GEVAAR: Lees de veiligheidsinstructies die bij de computer zijn geleverd alvorens u werkzaamheden binnen de computer uitvoert. Voor meer informatie over veiligheid kunt u de homepage voor regelgeving raadplegen op www.dell.com/regulatory_compliance.

De chassisventilator vervangen

⚠ WAARSCHUWING: Raak tijdens het verwijderen van de chassisventilator de schoepen van de ventilator niet aan. Hierdoor kan de ventilator beschadigd raken.

1. Volg de procedures in [Voordat u begint](#).
2. Verwijder de computerkap (zie [De computerkap vervangen](#)).
3. Verwijder de stekker van de ventilatorkabel uit de ventilatoraansluiting (SYSFAN1) op het moederbord (zie [Onderdelen van het moederbord](#)).
4. Verwijder de vier schroeven waarmee de chassisventilator is bevestigd.
5. Til de chassisventilator weg van de computer.



1	ventilatorkabel	2	schroeven (4)
---	-----------------	---	---------------

6. Als u de chassisventilator wilt installeren moet u deze naar zijn plek aan de achterzijde van de computer schuiven.
7. Plaats de vier schroeven terug die de chassisventilator bevestigen.
8. Sluit de stekker van de ventilatorkabel aan op de ventilatoraansluiting (SYSFAN1) op het moederbord (zie [Onderdelen van het moederbord](#)).
9. Plaats de computerkap terug (zie [De computerkap vervangen](#)).

De processorventilator en warmteafleiding vervangen

⚠ GEVAAR: Ondanks de aanwezigheid van een plastic schild kunnen de processorventilator en warmteafleider tijdens normale werking zeer heet worden. Laat de onderdelen enige tijd afkoelen alvorens ze aan te raken.

⚠ WAARSCHUWING: De processorventilator en warmteafleider vormen een geheel. Probeer de ventilator niet afzonderlijk te verwijderen.

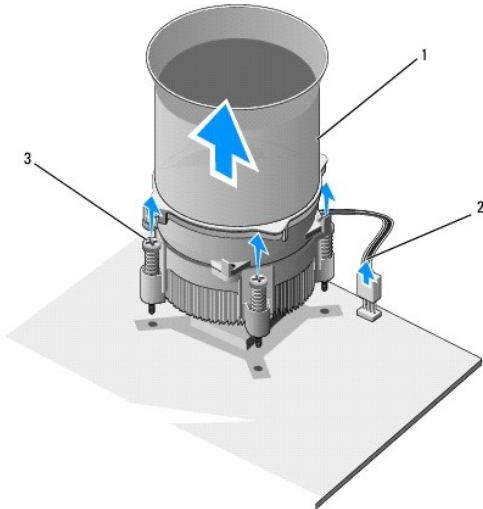
1. Volg de procedures in [Voordat u begint](#).
2. Verwijder de computerkap (zie [De computerkap vervangen](#)).
3. Verwijder de stekker van de ventilatorkabel uit de aansluiting (CPUFAN1) op het moederbord (zie [Onderdelen van het moederbord](#)).
4. Haal voorzichtig eventuele kabels weg die over de processorventilator en warmteafleiding lopen.

⚠ WAARSCHUWING: U zorgt ervoor dat de processor maximaal wordt gekoeld, door de hitteoverdrachtszones op de warmteafleiding van de processor niet aan te raken. Het vet van uw huid kan het warmteoverdrachtsvermogen van de thermische blokjes verminderen.

5. Draai de vier geborgde schroeven los waarmee de processorventilator en de warmteafleider zijn vastgezet.

⚠ WAARSCHUWING: Leg de mantel van de ventilator en warmteafleider na verwijdering ondersteboven neer om te voorkomen dat de thermische interface van de warmteafleider beschadigd raakt.

6. Til de processorventilator en warmteafleider uit de computer en leg deze apart.



1	processorventilator en warmteafleiding	2	kabel processorventilator en warmteafleiding
3	geborgde schroeven (4)		

🔍 OPMERKING: De processorventilator en warmteafleiding in uw computer zien er mogelijk anders uit dan in de bovenstaande afbeelding.

7. Als u de processorventilator en warmteafleider terug wilt plaatsen, moet u het thermische vet van de onderkant van de warmteafleider verwijderen.

⚠ WAARSCHUWING: Breng nieuwe koelpasta aan. Koelpasta is van essentieel belang voor een goede warmteoverdracht en dus voor een optimale werking van de processor.

8. Breng de nieuwe koelpasta aan op de bovenzijde van de processor.
9. Lijn de vier schroeven op de processorventilator en warmteafleider uit met de gaten op het moederbord.
10. Draai de vier geborgde schroeven aan waarmee de processor en de warmteafleider worden vastgezet.

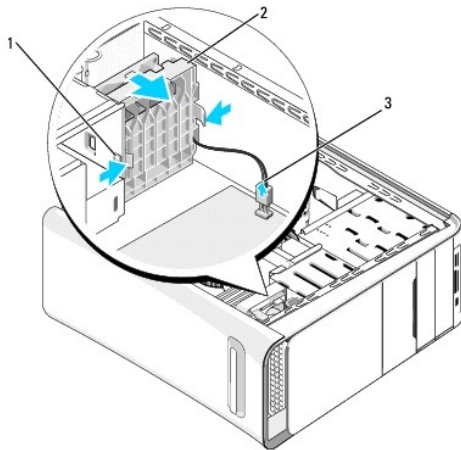
OPMERKING: Controleer of de processorventilator en de warmteafleider op de juiste wijze zijn geplaatst en goed vastzitten.

11. Sluit de kabel van de processorventilator en warmteafleider aan op de aansluiting (CPUFAN1) op het moederbord (zie [Onderdelen van het moederbord](#)).
12. Plaats de computerkap terug (zie [De computerkap vervangen](#)).
13. Sluit de computer en alle apparaten aan op het stopcontact en zet deze vervolgens aan.

De voorste ventilator vervangen

WAARSCHUWING: Raak tijdens het verwijderen van de voorste ventilator de schoepen van de ventilator niet aan. Hierdoor kan de ventilator beschadigd raken.

1. Volg de procedures in [Voordat u begint](#).
2. Verwijder de computerkap (zie [De computerkap vervangen](#)).
3. Verwijder de stekker van de ventilatorkabel uit de ventilatoraansluiting (SYSFAN2) op het moederbord (zie [Onderdelen van het moederbord](#)).
4. Druk de lipjes in en trek de ventilator weg van de voorkant van de computer.
5. Til de ventilator uit de computer en leg deze opzij.



1	bevestigingslipjes (2)	2	voorste ventilator
3	kabel voorste ventilator		

6. Volg de stappen in omgekeerd volgorde om de ventilator terug te plaatsen.

[Terug naar inhoudsopgave](#)

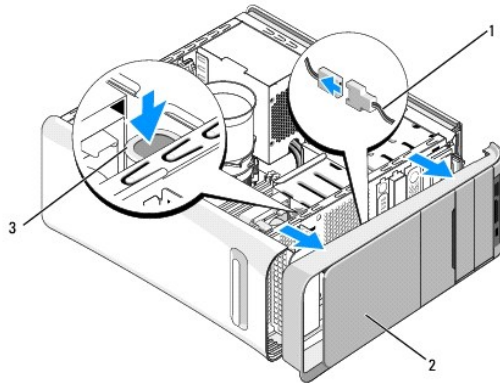
[Terug naar inhoudsopgave](#)

Het voorpaneel vervangen

Dell Studio XPS™ 435T/9000 Onderhoudshandleiding

⚠ GEVAAR: Lees de veiligheidsinstructies die bij de computer zijn geleverd alvorens u werkzaamheden binnen de computer uitvoert. Voor meer informatie over veiligheid kunt u de homepage voor regelgeving raadplegen op www.dell.com/regulatory_compliance.

1. Volg de procedures in [Voordat u begint](#).
2. Verwijder de computerkap (zie [De computerkap vervangen](#)).
3. Druk op de hendel om het voorpaneel los te koppelen van de computer.
4. Kantel het voorpaneel weg van de computer.
5. Verwijder de kabel van de paneelverlichting van het voorpaneel.



1	kabel paneelverlichting	2	voorpaneel
3	hendel		

6. Verwijder de paneelverlichting (zie [De paneelverlichting vervangen](#)).
7. Leg het voorpaneel op een veilige plaats.

⚠ OPMERKING: Noteer het servicelabel en/of de code voor express-service, deze staan op een label onder het FlexBay-paneel. U hebt het servicelabel en/of de code voor express-service nodig ter identificatie van uw computer wanneer u de technische ondersteuning belt.

8. Plaats om het voorpaneel terug te plaatsen de paneelverlichting terug (zie [De paneelverlichting vervangen](#)).
9. Lijn het voorpaneel uit met de voorkant van de computer.
10. Druk het voorpaneel op de voorkant van de computer totdat het op zijn plaats klikt.
11. Plaats de computerkap terug (zie [De computerkap vervangen](#)).

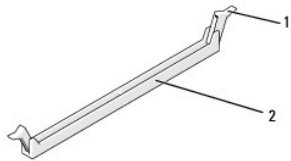
[Terug naar inhoudsopgave](#)

Geheugenmodules vervangen

Dell Studio XPS™ 435T/9000 Onderhoudshandleiding

⚠ GEVAAR: Lees de veiligheidsinstructies die bij de computer zijn geleverd alvorens u werkzaamheden binnen de computer uitvoert. Voor meer informatie over veiligheid kunt u de homepage voor regelgeving raadplegen op www.dell.com/regulatory_compliance.

1. Volg de procedures in [Voordat u begint](#).
2. Verwijder de computerkap (zie [De computerkap vervangen](#)).
3. Zoek de geheugenmodules op het moederbord (zie [Onderdelen van het moederbord](#)).
4. Druk de borgklemmen aan de uiteinden van de geheugenmoduleconnector naar buiten.



1	borgklem	2	aansluiting voor geheugenmodule
---	----------	---	---------------------------------

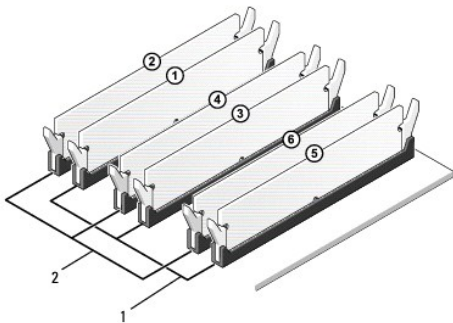
5. Pak de geheugenmodule vast en trek deze omhoog.

Indien de module moeilijk is te verwijderen, dient u de module voorzichtig heen en weer te bewegen terwijl u deze omhoog trekt.

⚠ WAARSCHUWING: Plaats geen ECC-geheugenmodules.

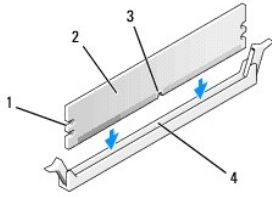
⚠ WAARSCHUWING: Wanneer u de originele geheugenmodules tijdens het opwaarderen van uw geheugen uit de computer verwijdert, moet u deze **gescheiden houden van nieuwe modules die u hebt, zelfs als u die nieuwe modules van Dell™ hebt gekocht. Combineer originele geheugenmodules indien mogelijk niet met nieuwe geheugenmodules. Anders start uw computer mogelijk niet goed op. De aanbevolen geheugenconfiguraties zijn:**
gelijksoortige geheugenmodules in DIMM-connectoren 2, 4 en 6 en een andere set gelijksoortige geheugenmodules geïnstalleerd in DIMM-connectoren 1, 3 en 5.

6. Zorg ervoor dat u één enkele geheugenmodule installeert in DIMM-connector 1 (blauwe connector), de connector die zich het op de op een na dichtste locatie bij de processor bevindt, voordat u modules in andere connectoren installeert.



1	gelijksoortige geheugenmodules in connectoren DIMM_1, DIMM_3 en DIMM_5 (blauwe connectoren)	2	gelijksoortige geheugenmodules in connectoren DIMM_2, DIMM_4 en DIMM_6 (roze connectoren)
---	---	---	---

7. Lijn de inkeping aan de onderkant van de module uit met het lipje op de connector van de geheugenmodule.

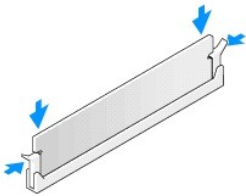


1	uitsparingen (2)	2	geheugenmodule
3	inkeping	4	lijpje op de connector van de geheugenmodule

△ **WAARSCHUWING:** Druk de geheugenmodule met **gelijkmatige druk** aan de uiteinden recht naar beneden in de connector om schade aan de module te voorkomen.

8. Druk de module in de aansluiting totdat de module op zijn plaats klikt.

Wanneer u de module juist plaatst, klikken de borgklemmen in de uitsparingen aan de uiteinden van de module.



9. Plaats de computerkap terug (zie [De computerkap vervangen](#)).

10. Sluit de computer en apparaten aan op het stopcontact en schakel ze in.

11. Druk op <F1> om verder te gaan als de melding dat de geheugencapaciteit is gewijzigd wordt weergegeven.

12. Meld u aan bij de computer.

13. Klik met de rechtermuisknop op het pictogram **Deze computer** op uw Microsoft® Windows®-bureaublad en klik op **Eigenschappen**.

14. Klik op het tabblad **Algemeen**.

15. Controleer de hoeveelheid weergegeven geheugen (RAM), om te verifiëren of het geheugen juist is geïnstalleerd.

[Terug naar inhoudsopgave](#)

[Terug naar inhoudsopgave](#)

De voedingseenheid vervangen

Dell Studio XPS™ 435T/9000 Onderhoudshandleiding

⚠ GEVAAR: Lees de veiligheidsinstructies die bij de computer zijn geleverd alvorens u werkzaamheden binnen de computer uitvoert. Voor meer informatie over veiligheid kunt u de homepage voor regelgeving raadplegen op www.dell.com/regulatory_compliance.

⚠ GEVAAR: Ter voorkoming van elektrische schokken, verwonding door bewegende ventilatorschoepen of ander onverwacht letsel, dient u de stekker van de computer altijd uit het stopcontact te halen voordat u de behuizing verwijdert.

⚠ WAARSCHUWING: Voer de onderstaande stappen alleen uit als u vertrouwd bent met het verwijderen en vervangen van hardware. Wanneer u deze stappen onjuist uitvoert, kan computer beschadigd raken. Zie de *installatiehandleiding* als u contact wilt opnemen voor technische assistentie.

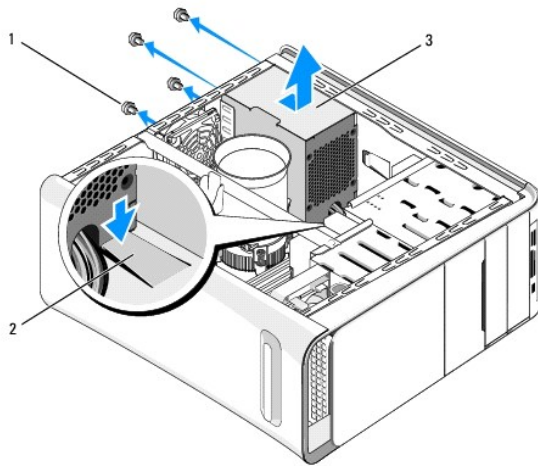
1. Volg de procedures in [Voordat u begint](#).
2. Verwijder de computerkap (zie [De computerkap vervangen](#)).

⚠ WAARSCHUWING: Noteer de locatie en het ID van elke stroomaansluiting alvorens u de stroomkabels verwijdert.

3. Volg de gelijkstroomkabels van de voedingseenheid en verwijder elke aangesloten stroomkabel.

📌 OPMERKING: Noteer de manier waarop de gelijkstroomkabels in het computerchassis zijn geleid wanneer u deze uit het moederbord, stations en schijven verwijdert. U moet deze kabels op juiste wijze opnieuw aanbrengen om te voorkomen dat ze beschadigd of gedraaid raken.

4. Verwijder de vier schroeven waarmee de voedingseenheid wordt bevestigd aan de achterzijde van de computerkast.




1	schroeven (4)	2	lipje
3	voedingseenheid		

5. Druk het lipje naar beneden en schuif de voedingseenheid richting de voorkant van de computer en til de eenheid eruit.
6. Schuif de vervangende voedingseenheid naar de achterzijde van de computer.

⚠ GEVAAR: Als u niet alle schroeven vervangt en vastdraait, loopt u het risico van een elektrische schok, omdat deze schroeven een essentieel onderdeel van de aarding van de computer vormen.

7. Plaats de vier schroeven terug waarmee de voedingseenheid aan de achterzijde van de behuizing wordt bevestigd.

 **WAARSCHUWING:** De kabels moeten op juiste wijze worden aangebracht om ervoor te zorgen dat deze niet beschadigd raken.

8. Sluit de gelijkstroomkabels opnieuw op het moederbord en de stations en schijven aan.

 **OPMERKING:** Controleer of alle kabels op juiste wijze zijn aangesloten en goed vastzitten.

9. Plaats de computerkap terug (zie [De computerkap vervangen](#)).

10. Sluit de computer en alle apparaten aan op het stopcontact en zet deze vervolgens aan.

[Terug naar inhoudsopgave](#)

[Terug naar inhoudsopgave](#)

Het moederbord vervangen

Dell Studio XPS™ 435T/9000 Onderhoudshandleiding

⚠ GEVAAR: Lees de veiligheidsinstructies die bij de computer zijn geleverd alvorens u werkzaamheden binnen de computer uitvoert. Voor meer informatie over veiligheid kunt u de homepage voor regelgeving raadplegen op www.dell.com/regulatory_compliance.

⚠ WAARSCHUWING: Voer de onderstaande stappen alleen uit als u vertrouwd bent met het verwijderen en vervangen van hardware. Wanneer u deze stappen onjuist uitvoert, kan het moederbord beschadigd raken. Zie de *installatiehandleiding* als u contact wilt opnemen voor technische assistentie.

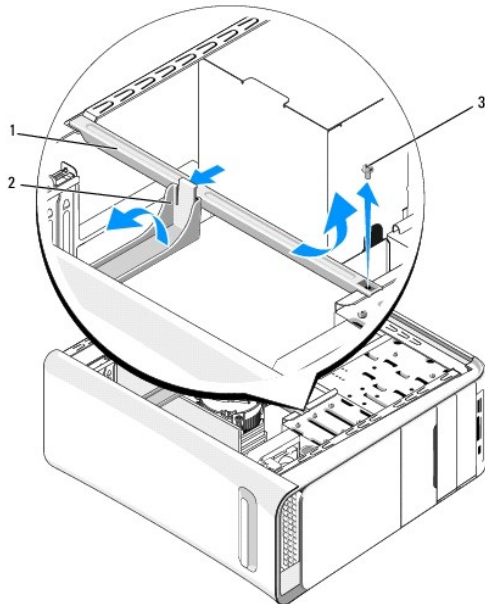
1. Volg de procedures in [Voordat u begint](#).
2. Verwijder de computerkap (zie [De computerkap vervangen](#)).
3. Verwijder eventuele uitbreidingskaarten van het moederbord (zie [Een PCI Express-kaart vervangen](#)).

⚠ GEVAAR: Ondanks de aanwezigheid van een plastic schild kunnen de processorventilator en warmteafleider tijdens normale werking zeer heet worden. Laat de onderdelen enige tijd afkoelen alvorens ze aan te raken.

4. Verwijder de processor (zie [De processor vervangen](#)).
5. Verwijder de geheugenmodules (zie [Geheugenmodules vervangen](#)). Noteer welke geheugenmodule uit elke geheugenmodulesleuf is verwijderd, zodat u de geheugenmodules op dezelfde locatie kunt installeren nadat het moederbord is vervangen.

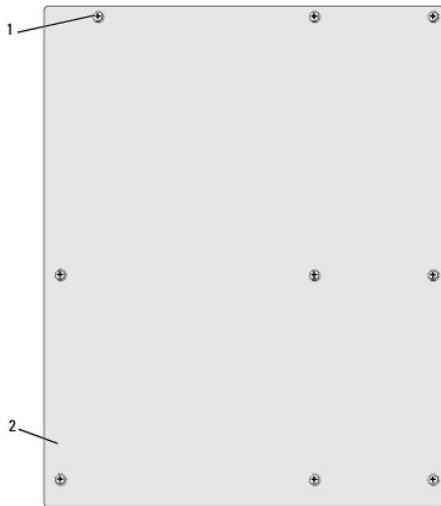
⚠ WAARSCHUWING: Noteer nauwlettend de manier waarop elke kabel is aangesloten alvorens u deze verwijdert, zodat u de kabels later op de juiste wijze kunt aansluiten. Kabels die niet of op verkeerde wijze zijn aangesloten, kunnen problemen met de computer veroorzaken.

6. Verwijder de stekkers van alle kabels uit het moederbord.
7. Trek indien van toepassing de klem voor uitbreidingskaarten uit de computer.
8. Verwijder de schroef waarmee de uitlijningsrand aan het chassis is bevestigd.



1	uitlijningsrand	2	klem voor uitbreidingskaarten
3	schroef		

9. Verwijder de negen schroeven waarmee het moederbord aan het chassis is bevestigd.



1	schroeven (9)	2	moederbord
---	---------------	---	------------

10. Til het moederbord uit de computer.

WAARSCHUWING: Kijk bij vervanging van het moederbord naar het moederbord en vergelijk het nieuwe moederbord met het bestaande moederbord, om zeker te weten dat u het juiste onderdeel hebt.

OPMERKING: Sommige onderdelen en aansluitingen op vervangende moederborden kunnen op andere plekken zitten dan de overeenkomstige aansluitingen op het bestaande moederbord.

OPMERKING: De jumperinstellingen op vervangende moederborden zijn fabrieksinstellingen.

11. Plaats het nieuwe of vervangende moederbord op de juiste wijze door de schroefgaten op het moederbord uit te lijnen met de schroefgaten op het chassis.
12. Plaats de negen schroeven terug waarmee het moederbord aan het chassis is bevestigd.
13. Sluit de kabels die u eerder uit het moederbord verwijderde opnieuw aan.
14. Plaats de geheugenmodules terug (zie [Geheugenmodules vervangen](#)).
15. Plaats de processor terug (zie [De processor vervangen](#)).

WAARSCHUWING: Zorg ervoor dat de warmteafleider op juiste wijze is aangebracht en stevig vastzit.

16. Plaats eventuele uitbreidingskaarten terug op het moederbord (zie [Een PCI Express-kaart vervangen](#)).
17. Plaats de computerkap terug (zie [De computerkap vervangen](#)).
18. Sluit de computer en alle apparaten aan op het stopcontact en zet deze vervolgens aan.
19. Flash indien nodig het BIOS van de computer.

OPMERKING: Zie voor informatie over het flashen van het BIOS het gedeelte [Het BIOS flashen](#).

[Terug naar inhoudsopgave](#)

Stysteeminstellingen


Dell Studio XPS™ 435T/9000 Onderhoudshandleiding


- [Overzicht](#)
- [Vergeeten wachtwoorden wissen](#)
- [De CMOS-instellingen wissen](#)
- [Het BIOS flashen](#)

Overzicht

U kunt de systeeminstellingen voor het volgende gebruiken:


- 1 De systeemconfiguratie wijzigen nadat u hardware hebt toegevoegd, gewijzigd of verwijderd
- 1 Een gebruikersoptie zoals een wachtwoord instellen of wijzigen
- 1 De huidige hoeveelheid geheugen lezen of het geïnstalleerde type vaste schijf instellen

 **WAARSCHUWING:** Wijzig de instellingen voor dit programma alleen als u een ervaren computergebruiker bent. Bepaalde wijzigingen kunnen ertoe leiden dat de computer niet langer naar behoren werkt.

 **OPMERKING:** Voordat u de systeeminstellingen wijzigt, kunt u het beste de informatie in het scherm van van de systeeminstellingen noteren, zodat u deze later ter referentie kunt gebruiken.

De systeeminstellingen openen

1. Start de computer (opnieuw) op.
2. Wanneer het blauwe DELL™-logo wordt weergegeven, moet u wachten totdat de F2-prompt verschijnt, en direct op <F2> drukken.

 **OPMERKING:** De F2-prompt duidt erop dat het toetsbord is geïntialiseerd. Deze prompt kan zeer snel verschijnen. Wees dus op het verschijnen ervan beducht en druk op <F2>. Als u te vroeg op <F2> drukt, wordt deze toetsaanslag niet geregistreerd. Als u te lang wacht en het logo van het besturingssysteem verschijnt, moet u wachten tot u het bureaublad van Microsoft® Windows® ziet. Sluit vervolgens de computer af (see [Uw computer uitschakelen](#)) en probeer het opnieuw.

Schermen met systeeminstellingen

In het scherm met systeeminstellingen ziet u de huidige of instelbare configuratiegegevens van uw computer. De informatie in het scherm is in drie gedeeltes onderverdeeld: de lijst met opties, het veld met actieve opties en belangrijke functies.

Lijst met opties — Dit deelvenster verschijnt links in het venster met systeeminstellingen. Dit veld bevat een lijst waar u doorheen kunt bladeren en die de kenmerken bevat die de configuratie van uw computer bepalen, zoals de geïnstalleerde hardware, energiebesparing en beveiligingsmaatregelen.

U kunt met de pijltjestoetsen omhoog en omlaag bladeren door deze lijst. Wanneer een optie gemarkeerd is, bevat het **Optieveld** meer informatie over die optie en de huidige en beschikbare instellingen voor die optie.

Optieveld — Dit deelvenster vindt u aan de rechterzijde van het System Setup-venster. Het veld bevat informatie over elke optie die in de **Lijst met opties** wordt weergegeven. In dit deelvenster kunt u informatie over uw computer raadplegen en uw huidige instellingen wijzigen.

Druk op de pijltoetsen omhoog en omlaag om een optie te selecteren. Druk op <Enter> om uw keuze te activeren en terug te keren naar de **Lijst met opties**.

OPMERKING: Niet alle instellingen die in het optieveld worden weergegeven, kunnen worden gewijzigd.

Toetsfuncties — Dit deelvenster wordt weergegeven onder het **Optieveld** en bevat de toetsen en hun functies in het actieve deelvenster van de systeeminstellingen.

Opties van de systeeminstellingen

 **OPMERKING:** Mogelijk worden de items in dit gedeelte niet weergegeven of wijken de items enigszins af van de weergave in dit gedeelte. Dit is afhankelijk van uw computer en de geïnstalleerde apparaten.

System Info (Systeem informatie)	
Product name (Productnaam)	Geeft de productnaam weer.
BIOS Version (BIOS-versie)	Geeft de BIOS-versie weer.

Input Service Tag (Serviceplaatje ingeven)	
Service Tag (Serviceplaatje)	Geeft het serviceplaatje van de computer weer.
Asset Tag (Inventarislabel)	Geeft het inventarislabel van de computer weer.
Memory Information (Geheugengegevens)	
Memory Installed (Geïnstalleerd geheugen)	Geeft de hoeveelheid geïnstalleerd geheugen weer in MB.
Memory Available (Beschikbaar geheugen)	Geeft de hoeveelheid beschikbaar geheugen weer in MB.
Memory Technology (Geheugentechnologie)	Geeft de geheugentechnologie weer; DDR3.
Memory Speed (Geheugensnelheid)	Geeft de geheugensnelheid weer in MHz.
CPU Information (Processorgegevens)	
Genuine Intel (R) CPU (Authentieke Intel (R)-processor)	Geeft het processortype weer.
CPU ID/uCode ID	Geeft de processor-/microcode weer.
CPU Speed (Processorsnelheid)	Geeft de snelheid van de processor weer.
Current QPI speed (Huidige QPI-snelheid)	Geeft de huidige QPI-snelheid weer.
Cache L2 (L2-cache)	Geeft de capaciteit van het L2-cachegeheugen van de processor weer.
Standard CMOS Features (Standaardfuncties CMOS)	
System Time (Systeemtijd)	Geeft de huidige tijd weer in de indeling uu:mm:ss.
System Date (Systeemdatum)	Geeft de huidige datum weer in de indeling mm:dd:jj.
SATA1	Geeft de SATA1-schijf weer die in de computer is geïntegreerd.
SATA2	Geeft de SATA2-schijf weer die in de computer is geïntegreerd.
SATA3	Geeft de SATA3-schijf weer die in de computer is geïntegreerd.
SATA4	Geeft de SATA4-schijf weer die in de computer is geïntegreerd.
SATA5	Geeft de SATA5-schijf weer die in de computer is geïntegreerd.
ESATA	Geeft de ESATA-schijf weer die in de computer is geïntegreerd.
Advanced BIOS Features (Geavanceerde BIOS-functies)	
Bootup Num Lock (Num Lock bij opstarten)	ON (AAN) of OFF (UIT) (de standaardwaarde is ON).
ACPI APIC support (ACPI APIC-ondersteuning)	Enabled (Ingeschakeld) of Disabled (Uitgeschakeld) (de standaardwaarde is Enabled).
Boot Configuration Features (Opstartconfiguratiefuncties)	
First Boot Device (Eerste opstartapparaat)	Hiermee geeft u de opstartvolgorde op voor de beschikbare apparaten. Removable (Verwisselbaar); CD/DVD; Hard Drive (Vaste schijf); Disabled (Uitgeschakeld) (de standaardwaarde is Removable).
Second Boot Device (Tweede opstartapparaat)	Hiermee geeft u de opstartvolgorde op voor de beschikbare apparaten. Removable (Verwisselbaar); CD/DVD; Hard Drive (Vaste schijf); Disabled (Uitgeschakeld) (de standaardwaarde is CD/DVD).
Hard Disk Drives (Vaste schijven)	Stel de vaste schijf voor opstarten in via de beschikbare lijst.
CD/DVD Drives (cd/dvd-stations)	Stel het cd/dvd-station voor opstarten in via de beschikbare lijst.
CPU Configuration (Processorconfiguratie)	
XD Bit Capacity (XD Bit-capaciteit)	Enabled (Ingeschakeld) of Disabled (Uitgeschakeld) (de standaardwaarde is Enabled).
Intel(R) Speed Step(tm) Tech (Intel(R) Speedstep (tm) tech)	Enabled (Ingeschakeld) of Disabled (Uitgeschakeld) (de standaardwaarde is Enabled).
Intel(R) C State Tech	Enabled (Ingeschakeld) of Disabled (Uitgeschakeld) (de standaardwaarde is Enabled).
C State package limit (C State-pakketlimiet)	Auto, C1, C3, of C6 (De standaardwaarde is Auto).
Integrated Devices (Geïntegreerde apparaten)	
USB Functions (USB-functies)	Enabled (Ingeschakeld) of Disabled (Uitgeschakeld) (de standaardwaarde is Enabled).
HD Audio Controller (HD-audiocontroller)	Enabled (Ingeschakeld), Disabled (Uitgeschakeld) of HDMI only (Alleen HDMI) (de standaardwaarde is Enabled).
Onboard IEEE1394 Controller (Ingebouwde IEEE1394-controller)	Enabled (Ingeschakeld), Disabled (Uitgeschakeld) of Auto (de standaardwaarde is Enabled).
LAN RTL 8111C Device (LAN RTL 8111C-apparaat)	Enabled (Ingeschakeld) of Disabled (Uitgeschakeld) (de standaardwaarde is Enabled).
LAN Option ROM (LAN1-optie ROM)	Enabled of Disabled (de standaardwaarde is Disabled).
JMicron 363 ATA Controller (JMicron 363 ATA-	Enabled of Disabled (de standaardwaarde is Disabled).


controller)	
ICH SATA Configuration (ICH SATA-configuratie)	
Configure SATA 1-5 as (SATA 1-5 configureren als)	AHCI of RAID (de standaardwaarde is AHCI)
AHCI CD/DVD Boot Time Out (Time-out cd/dvd bij opstarten in AHCI)	Sommige SATA-cd/dvd-stations hebben meer tijd nodig bij het opstarten in de AHCI-modus.
Power Management Setup (Instellingen energiebeheer)	
Suspend Mode (Onderbrekingsmodus)	Geeft het onderbrekingstype weer. De standaardwaarde is S3.
AC Recovery (Voedingsherstel)	Geeft het gedrag van de computer na het herstellen van een stroomstoring aan. On (Aan) — De computer wordt ingeschakeld nadat deze van een stroomstoring is hersteld. Off (Uit) — De computer blijft uitgeschakeld. Dit is de standaardtoestand. Last (Laatste) — De computer keert terug naar de energietoestand waarin deze zich voor de stroomstoring bevond.
Remote Wake Up (Activeren op afstand)	Deze optie schakelt de computer in wanneer een gebruiker probeert om toegang tot de computer te krijgen via het LAN (standaard ingeschakeld).
Auto Power On (Automatisch inschakelen)	Stelt u in staat om een alarm in te stellen dat de computer automatisch inschakelt (standaard uitgeschakeld).
Frequency/Voltage Control (Controle frequentie/voltage)	
QPI frequency (QPI-frequentie)	Geeft de overdrachtsnelheid van de QPI-bus weer.
Memory Ratio (Geheugenratio)	Hiermee stelt u de ratio tussen de kloksnelheid van het geheugen en de basisfrequentie in.
CPU Core (Non-Turbo) Ratio (Ratio processorkern (niet-turbo))	Hiermee stelt u de ratio tussen de kloksnelheid van de processorkern en de FSB-frequentie in.
Advance DRAM Configuration (Geavanceerde DRAM-configuratie)	
Intel(R) Turbo Mode Tech	Enabled (Ingeschakeld) of Disabled (Uitgeschakeld) (de standaardwaarde is Enabled).
BIOS Security Features (BIOS-beveiligingsfuncties)	
Supervisor Password (Supervisorwachtwoord)	Status van het geïnstalleerde supervisorwachtwoord.
User Password (Gebruikerswachtwoord)	Status van het geïnstalleerde gebruikerswachtwoord.
Change Supervisor Password (Supervisorwachtwoord wijzigen)	Maakt het mogelijk het gewenste supervisorwachtwoord in te stellen.
Change User Password (Gebruikerswachtwoord wijzigen)	Hiermee kunt u de gewenste gebruikerswachtwoorden instellen, maar alleen als het supervisorwachtwoord is ingesteld.
Exit (Afsluiten)	
Exit Options (Afsluitopties)	Biedt u de opties Load Optimal Default (Optimale standaardwaarden laden), Save Changes and Exit (Wijzigingen opslaan en Afsluiten), en Exit Without Saving (Afsluiten zonder opslaan).

Boot Sequence (Opstartvolgorde)

Deze functie stelt u in staat om de opstartvolgorde voor apparaten te wijzigen.

Boot Options (Opstartopties)

- Hard Drive** (Vaste schijf) — De computer wordt opgestart vanaf de primaire vaste schijf. Als de schijf geen besturingssysteem bevat, zal de computer een foutmelding geven.
- CD/DVD Drive** (Cd/dvd-station) — De computer probeert op te starten vanaf het cd/dvd-station. Als er zich geen cd of dvd in het station bevindt, of als de cd of dvd geen besturingssysteem bevat, zal de computer een foutmelding geven.
- USB Flash Device** (USB flash-apparaat) — Plaats het geheugenapparaat in een USB-poort en start de computer opnieuw. Wanneer in de rechterbovenhoek van het scherm F12 = Boot Menu verschijnt, drukt u op <F12>. Het BIOS detecteert het apparaat en voegt de USB-flashoptie toe aan het opstartmenu.

 **OPMERKING:** Om te kunnen opstarten vanaf een USB-apparaat, moet het apparaat opstartbaar zijn. Als u wilt weten of een apparaat opstartbaar is, raadpleegt u de documentatie bij het apparaat.

Opstartvolgorde eenmalig wijzigen

U kunt deze functie gebruiken om de huidige opstartvolgorde te wijzigen, bijvoorbeeld om van het cd/dvd-station op te starten om Dell Diagnostics uit te voeren.

voeren vanaf de schijf *Drivers and Utilities*. Zodra de diagnostische tests zijn voltooid, wordt de vorige opstartvolgorde hersteld.


1. Als u opstart vanaf een USB-apparaat, sluit u het USB-apparaat aan op een USB-poort.
2. Start de computer (opnieuw) op.
3. Wanneer in de rechterbovenhoek van het scherm F2 = Setup, F12 = Boot Menu verschijnt, drukt u op <F12>.

Als u te lang wacht en het logo van het besturingssysteem verschijnt, moet u wachten tot u het bureaublad van Microsoft® Windows® ziet. Sluit vervolgens de computer af en probeer het opnieuw.

Het menu **Boot Device** (Opstartapparaat) verschijnt. Dit menu bevat alle beschikbare opstartbronnen. Naast elk apparaat staat een nummer.

4. Als het menu **Boot Device** (Opstartapparaat) verschijnt, moet u aangeven vanaf welk apparaat u wilt opstarten.

Wanneer u bijvoorbeeld start vanaf een USB-geheugenstick, selecteert u **USB Flash Device** (USB flash-apparaat) en drukt u op <Enter>.

 **OPMERKING:** Om te kunnen opstarten vanaf een USB-apparaat, moet het apparaat opstartbaar zijn. Als u wilt weten of een apparaat opstartbaar is, raadpleegt u de documentatie bij het apparaat.


De opstartvolgorde permanent wijzigen voor toekomstige opstartprocedures


1. Open de systeeminstellingen (zie [De systeeminstellingen openen](#)).
2. Gebruik de pijltoetsen om de menuopties voor **Boot Device Configuration** (Configuratie opstartapparaat) te markeren en druk vervolgens op Enter om het menu te openen.

 **OPMERKING:** Noteer de huidige opstartvolgorde voor het geval u deze nadien wilt herstellen.

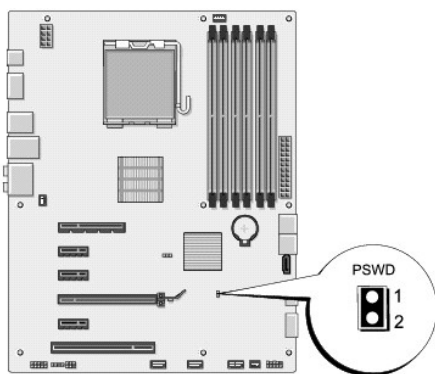
3. Druk op de pijl omhoog en pijl omlaag om door de lijst met apparaten te navigeren.
4. Druk op de toets plus (+) of minus (-) om de opstartprioriteit van het apparaat te wijzigen.

Vergeeten wachtwoorden wissen

 **GEVAAR:** Lees de veiligheidsinstructies die bij de computer zijn geleverd alvorens u werkzaamheden binnen de computer uitvoert. Voor meer informatie over veiligheid kunt u de homepage voor regelgeving raadplegen op www.dell.com/regulatory_compliance.

 **GEVAAR:** Als u de wachtwoordinstellingen wilt wissen, moet u de stekker van de computer uit het stopcontact verwijderen.

1. Volg de procedures in [Voordat u begint](#).
2. Verwijder de computerkap (zie [De computerkap vervangen](#)).
3. Zoek naar de wachtwoordaansluiting met 2 pinnen (PSWD) op het moederbord (zie [Onderdelen van het moederbord](#)).



4. Verwijder de jumperstekker met twee pinnen van de aansluiting.
5. Start het systeem op om het wachtwoord te wissen.

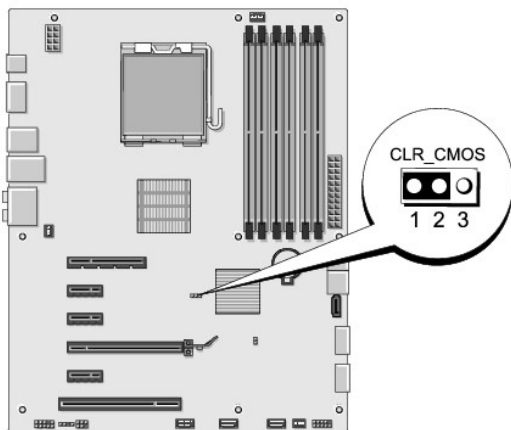
6. Schakel de computer uit en koppel de computer en alle aangesloten apparaten los van het stopcontact.
 7. Plaats de jumperstekker met 2 pinnen opnieuw om de wachtwoordfunctie mogelijk te maken.
 8. Plaats de computerkap terug (zie [De computerkap vervangen](#)).
 9. Sluit de computer en alle apparaten aan op het stopcontact en zet deze vervolgens aan.
-

De CMOS-instellingen wissen

⚠ GEVAAR: Voordat u aan een van de procedures in dit gedeelte begint, dient u de veiligheidsinstructies te volgen die met de computer zijn meegeleverd.

⚠ GEVAAR: Om de CMOS-instellingen te wissen moet u de stekker van de computer uit het stopcontact verwijderen.

1. Volg de procedures in [Voordat u begint](#).
2. Verwijder de computerkap (zie [De computerkap vervangen](#)).
3. Zoek de 3-pins CMOS-connector (CLR_CMOS) op het moederbord (zie [Onderdelen van het moederbord](#)).



4. Verwijder de jumperstekker met 2 pinnen van pin 2 en 3 en plaats deze op pin 1 en 2.
 5. Wacht ongeveer vijf seconden om de CMOS-instelling te wissen.
 6. Verwijder de jumperstekker met 2 pinnen van pin 1 en 2 en plaats deze op pin 2 en 3.
 7. Plaats de computerkap terug (zie [De computerkap vervangen](#)).
 8. Sluit de computer en alle apparaten aan op het stopcontact en zet deze vervolgens aan.
-

Het BIOS flashen

Als bij een nieuwe processor of een nieuw moederbord een BIOS-upgrade-cd is geleverd, flasht u het BIOS vanaf deze cd. Als u niet over een BIOS-upgrade-cd beschikt, flasht u het BIOS vanaf de vaste schijf.

Het BIOS vanaf de vaste schijf flashen

1. Zet de computer aan.


2. Zoek naar het updatebestand voor het BIOS van uw computer op de Dell Support-website: support.dell.com.

 **OPMERKING:** Voor buiten de Verenigde Staten: kies uw land/regio uit de vervolgkeuzelijst onder aan de Dell Support-website en zoek dan het BIOS-updatebestand voor uw computer.

3. Klik op **Download Now** (Nu downloaden) om het bestand te downloaden.
4. Als het venster **Export Compliance Disclaimer** (Afwijzing van aansprakelijkheid bij export) verschijnt, klikt u op **Yes, I Accept this Agreement** (Ja, ik accepteer deze overeenkomst).
Het venster **File Download** (Bestand downloaden) zal verschijnen.
5. Klik op **Save this program to disk** (Dit programma opslaan op schijf) en klik vervolgens op **OK**.
Het venster **Save In** (Opslaan in) verschijnt.
6. Klik op de pijl naar beneden om het menu **Save In** (Opslaan in) weer te geven. Selecteer **Desktop** (Bureaublad) en klik vervolgens op **Save** (Opslaan).
Het bestand wordt naar het bureaublad gedownload.
7. Klik op **Close** (Sluiten) wanneer het venster **Download Complete** (Downloaden voltooid) verschijnt.
Het bestandspictogram zal op het bureaublad worden weergegeven en zal dezelfde naam hebben als het BIOS-updatebestand dat u hebt gedownload.
8. Dubbelklik op het bestandspictogram op het bureaublad en volg de instructies op het scherm.

Het BIOS flashen vanaf een cd

1. Zet de computer aan.

 **OPMERKING:** Als u het BIOS flasht met een BIOS-upgrade-cd, stelt u in dat de computer vanaf cd moet opstarten voordat u de cd in het station plaatst.

2. Plaats de BIOS-upgrade-cd in het station en start de computer opnieuw op.
Volg de instructies die op het scherm verschijnen. De computer gaat verder met opstarten en werkt het nieuwe BIOS bij. Wanneer de flash-update is voltooid, wordt de computer automatisch opnieuw opgestart.
3. Druk op <F2> tijdens POST om het System Setup-programma te openen.
4. Klik op **Load Defaults** (Standaardinstellingen laden) en klik op **OK** in het pop-upvenster om de computerinstellingen te resetten.
5. Verwijder de BIOS-upgrade-cd uit het station.
6. Druk op <Esc> en klik op **Yes** (Ja) in het pop-upvenster om de configuratiewijzigingen op te slaan.
7. De BIOS-upgrade wordt afgerond en uw computer start automatisch opnieuw op.

[Terug naar inhoudsopgave](#)

[Terug naar inhoudsopgave](#)

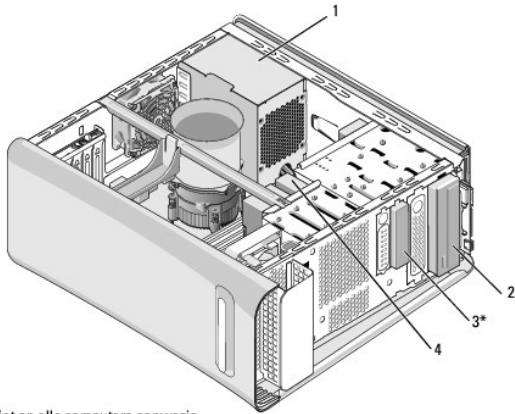
Technisch overzicht

Dell Studio XPS™ 435T/9000 Onderhoudshandleiding

- [De binnenkant van uw computer](#)
- [Onderdelen van het moederbord](#)

⚠ GEVAAR: Lees de veiligheidsinstructies die bij de computer zijn geleverd alvorens u werkzaamheden binnen de computer uitvoert. Voor meer informatie over veiligheid kunt u de homepage voor regelgeving raadplegen op www.dell.com/regulatory_compliance.

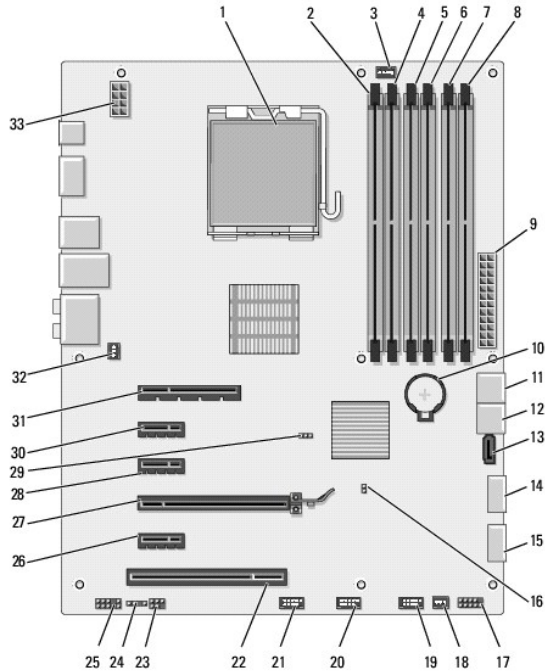
De binnenkant van uw computer



*Niet op alle computers aanwezig

1	voedingseenheid	2	optisch station
3	FlexBay	4	vaste schijf

Onderdelen van het moederbord



1	processorcontact (CPU)	2	aansluiting voor geheugenmodule (DIMM2)
3	aansluiting voor processorventilator (CPUFAN1)	4	aansluiting voor geheugenmodule (DIMM1)
5	aansluiting voor geheugenmodule (DIMM4)	6	aansluiting voor geheugenmodule (DIMM3)
7	aansluiting voor geheugenmodule (DIMM6)	8	aansluiting voor geheugenmodule (DIMM5)
9	primaire voedingsaansluiting (PWR2)	10	batterijsocket (BAT1)
11	connector seriële ATA-schijf (SATA1_2)	12	connector seriële ATA-schijf (SATA3_4)
13	connector seriële ATA-schijf (SATA5)	14	USB-connector aan voorzijde (JUSB1)
15	USB-connector aan voorzijde (JUSB2)	16	wachtwoordjumper (PSWD)
17	aansluiting aan/uit-knop en lampje van vaste schijf (JFP1)	18	ventilatorconnector (SYSFAN2)
19	FlexBay-connector (JUSB4)	20	FlexBay-connector (JUSB5)
21	aansluiting voor mediakaartlezer (JUSB3)	22	PCI-connector (PCI1)
23	interne SPDIF (JSP1)	24	voeding voor paneelverlichting (JPWR1)
25	audioaansluiting aan voorzijde (JAUD1)	26	PCI Express x1-connector (PCI_E5)
27	PCI Express x16-aansluiting (PCI_E4)	28	PCI Express x1-connector (PCI_E3)
29	CMOS-jumper (CLR_CMOS)	30	PCI Express x1-connector (PCI_E2)
31	PCI Express x8-kaartaansluiting (PCI_E1)	32	ventilatorconnector (SYSFAN1)
33	voeding voor processor (PWR1)		

[Terug naar inhoudsopgave](#)

Dell Studio XPS™ 435T/9000 Onderhoudshandleiding



OPMERKING: Een OPMERKING duidt belangrijke informatie aan voor een beter gebruik van de computer.



WAARSCHUWING: Een **WAARSCHUWING** duidt potentiële schade aan hardware of potentieel gegevensverlies aan en vertelt u hoe het probleem kan worden vermeden.



GEVAAR: GEVAAR duidt het risico van schade aan eigendommen, lichamelijk letsel of overlijden aan.

De informatie in dit document kan zonder voorafgaande kennisgeving worden gewijzigd.
© 2009 Dell Inc. Alle rechten voorbehouden.

Verveelvoudiging op welke wijze dan ook zonder de schriftelijke toestemming van Dell Inc. is strikt verboden.

Handelsmerken die in deze tekst worden gebruikt: *Dell*, het *DELL*-logo en *Studio XPS* zijn handelsmerken van Dell Inc. *Intel* is een gedeponeerd handelsmerk van Intel Corporation in de V.S. en andere landen; *Microsoft*, *Windows*, *Windows Vista* en het logo op de startknop van *Windows Vista* zijn merken of gedeponeerde merken van Microsoft Corporation in de Verenigde Staten en/of andere landen.

Andere merken en handelsnamen die mogelijk in dit document worden gebruikt, dienen ter aanduiding van de rechthebbenden met betrekking tot de merken en namen of ter aanduiding van hun producten. Dell Inc. claimt op geen enkele wijze enig eigendomsrecht ten aanzien van andere merken of handelsnamen dan haar eigen merken en handelsnamen.

Maart 2009 Rev. A00

[Terug naar inhoudsopgave](#)

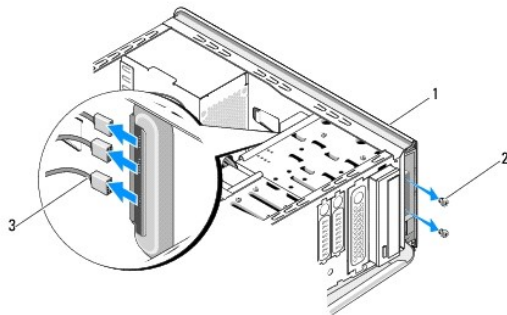
[Terug naar inhoudsopgave](#)

De bovenste kap vervangen

Dell Studio XPS™ 435T/9000 Onderhoudshandleiding

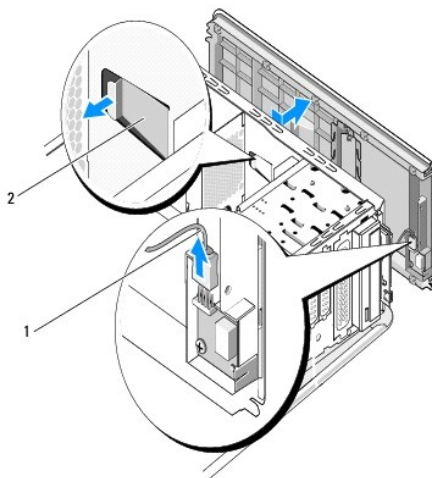
⚠ GEVAAR: Lees de veiligheidsinstructies die bij de computer zijn geleverd alvorens u werkzaamheden binnen de computer uitvoert. Voor meer informatie over veiligheid kunt u de homepage voor regelgeving raadplegen op www.dell.com/regulatory_compliance.

1. Volg de procedures in [Voordat u begint](#).
2. Verwijder de computerkap (zie [De computerkap vervangen](#)).
3. Verwijder het voorpaneel (zie [Het voorpaneel vervangen](#)).
4. Verwijder de twee schroeven waarmee de bovenste kap op de computer is vastgezet.
5. Verwijder de kabels van het bovenste I/O-paneel.



1	bovenste kap	2	schroeven (2)
3	kabels van het I/O-paneel		

6. Trek met een hand aan het ontgrendelingslipje en schuif de bovenste kap van het chassis.
7. Verwijder de kabel van het voedingslampje van de bovenste kap.



1	kabel van voedingslampje	2	ontgrendelingslipje
---	--------------------------	---	---------------------

8. Verwijder het I/O-paneel (zie [Het I/O-paneel vervangen](#)).
 9. Zet de bovenste computerkap apart op veilige plaats.
 10. Als u de kap wilt terugplaatsen, voert u de verwijderingsprocedure in omgekeerde volgorde uit.
-

[Terug naar inhoudsopgave](#)

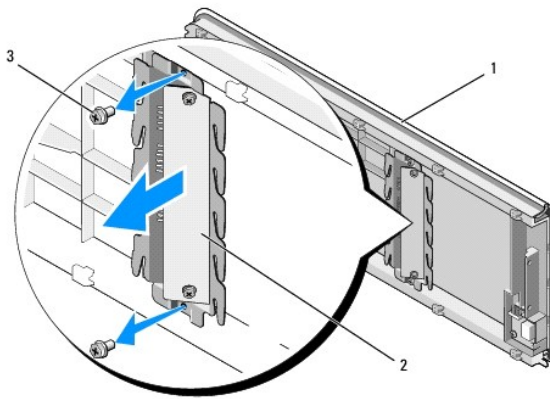
[Terug naar inhoudsopgave](#)

Het I/O-paneel vervangen

Dell Studio XPS™ 435T/9000 Onderhoudshandleiding

⚠ GEVAAR: Lees de veiligheidsinstructies die bij de computer zijn geleverd alvorens u werkzaamheden binnen de computer uitvoert. Voor meer informatie over veiligheid kunt u de homepage voor regelgeving raadplegen op www.dell.com/regulatory_compliance.

1. Volg de procedures in [Voordat u begint](#).
2. Verwijder de computerkap (zie [De computerkap vervangen](#)).
3. Verwijder het voorpaneel (zie [Het voorpaneel vervangen](#)).
4. Verwijder de bovenste kap (zie [De bovenste kap vervangen](#)).
5. Koppel de kabels die op het I/O-paneel zijn aangesloten los van het moederbord.
6. Verwijder de twee schroeven waarmee het I/O-paneel aan de bovenste kap is bevestigd.
7. Verwijder het I/O-paneel voorzichtig uit de computer.



1	bovenste kap	2	I/O-paneel
3	schroeven (2)		

8. Breng om het I/O-paneel terug te plaatsen de schroeven opnieuw aan waarmee het I/O-paneel aan de bovenste kap wordt bevestigd.
9. Plaats de bovenste kap terug (zie [De bovenste kap vervangen](#)).
10. Sluit de kabels opnieuw aan.
11. Breng het voorpaneel weer aan (zie [Het voorpaneel vervangen](#)).
12. Plaats de computerkap terug (zie [De computerkap vervangen](#)).
13. Sluit de computer en alle apparaten aan op het stopcontact en zet deze vervolgens aan.

[Terug naar inhoudsopgave](#)